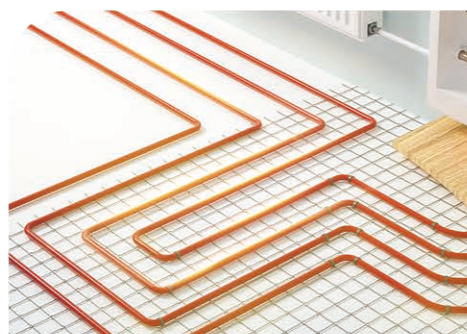


Haier

Haier



Dovozce pro ČR a SR:

✉ Na Návsi 33
25101 Čestlice - Praha východ, ČR
Tel.: +420 272 088 370, Fax: +420 272 088 371
e-mail: info@sokra.cz

www.sokra.cz
www.haier-klimatizace.cz
www.haier-klimatizacia.sk
www.e-klimatizace.cz

SOKRA

! Specifikace, vyobrazení, design jednotek a informace obsažené v tomto katalogu jsou předmětem neustálého vývoje. Společnost SOKRA, s.r.o. si vyhrazuje právo na změnu bez předchozího upozornění. Společnost SOKRA, s.r.o. neručí za případné tiskové chyby. Copyright SOKRA 2020

LED.2021

Verze 1.0

SUPER AQUA

 Monoblok
Tepelná čerpadla vzduch/voda

Co je a co vše umí Haier Super Aqua?

Kompaktní tepelná čerpadla vzduch/voda Haier Super Aqua využívají volně dostupnou obnovitelnou energii z venkovního vzduchu jako zdroj pro vytápění, přípravu (ohřev) teplé vody a chlazení. Jedná se o energeticky účinné a k životnímu prostředí šetrné řešení. V porovnání s konvenčně používanými zdroji snižuje spotřebu energie, provozní náklady a emise CO₂.



Otopná tělesa 1



4 Nástěnný ovladač



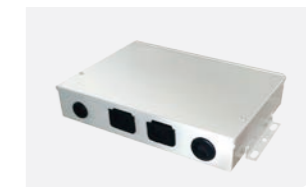
5 Zásobník TV



Ventilátorové konvektory 2



6 Řídicí kit



Podlahové vytápění 3



7 Haier Super Aqua TČ



SUPER

AQUA



Co je a co vše umí Haier Super Aqua?

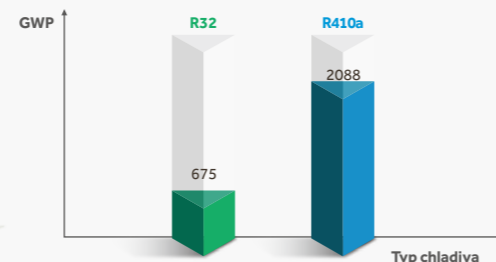


Šetrné k životnímu prostředí

Kompaktní tepelná čerpadla vzduch/voda Haier Super Aqua, využívají volně dostupnou obnovitelnou energii z venkovního vzduchu jako zdroj pro vytápění, přípravu (ohřev) teplé vody a chlazení. Jedná se o energeticky účinné a k životnímu prostředí šetrné řešení. V porovnání s konvenčně používanými zdroji snižuje spotřebu energie, provozní náklady a emise CO₂.



Veškeré modely využívají chladivo R32, které má výrazně nižší hodnotu GWP (potenciál globálního oteplování) oproti konvenčně využívanému chladivu R410A.

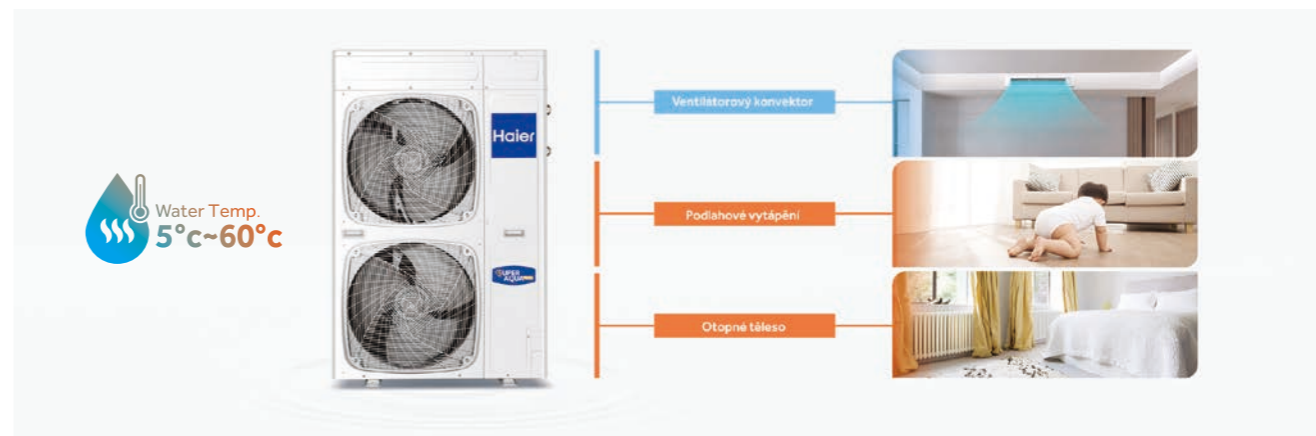


Komfort

Celkový komfort

Reverzibilní kompaktní tepelná čerpadla Haier Super Aqua, jsou integrovaným řešením pro zajištění maximálního komfortu u vás doma. Rozsah teploty výstupní vody je od 5°C do 60°C a je díky tomu možné zajistit velmi komfortní provoz vytápění a chlazení. Příprava (ohřev) teplé vody je možná celoročně a pomocí řídicího kitu ATW-01. Kit mimo jiné zajišťuje ovládání externě instalovaného přepínacího 3-cestného ventilu.

Je možné kombinovat různé požadavky dle projektu v jednom zařízení a získat tak snadné řešení dle potřeb a přání uživatele.



Tichý provoz

Komponenty jednotky jsou navrženy pro snížení provozního hluku.

Kompresor:

Je opatřen akustickou / tepelnou izolací, která společně s pryžovým uložením zajišťuje vysoký útlum hluku a snížení vibrací kompresoru.

Ventilátor:

Bezkartáčový DC motor a aerodynamicky navržená vrtule ventilátoru, pracují téměř bez hluku a vibrací.

Konstrukce potrubí:

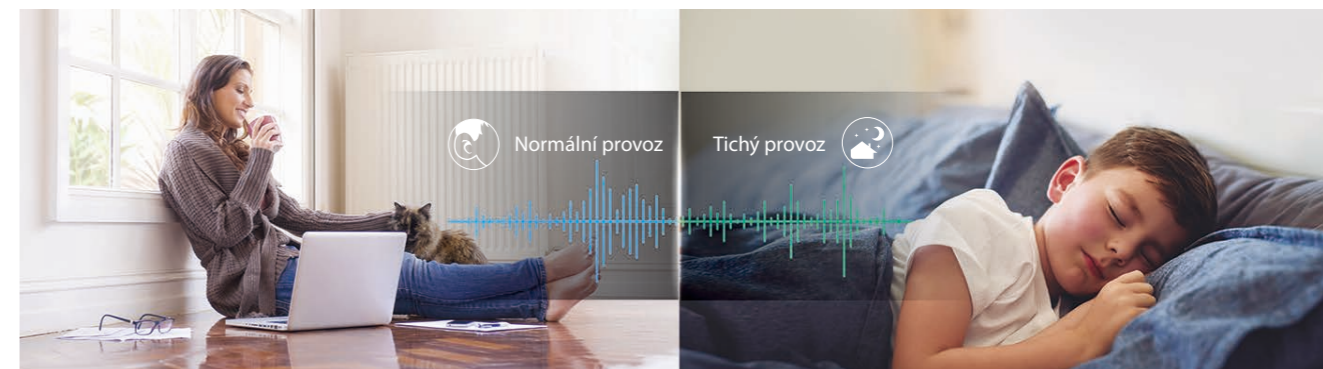
Nová konstrukce potrubního vedení, minimalizuje tvorbu hluku vznikající prouděním kapaliny, včetně výrazného snížení vibrací.

*Hladina aku. výkonu 5 kW jednotky je pouze 59 dB(A).

Lp = 59 dB(A)
ve vzdálenosti 1m



Pro zajištění maximálního útlumu hluku, jsou jednotky vybaveny tichým provozním režimem.



Šetrné k životnímu prostředí



Komfort



Úspora energie



Vysoká spolehlivost



Snadná instalace



Široké uplatnění

Úspora energie

Full DC Inverter - Technologie plynulé regulace výkonu digitálním frekvenčním měničem

Dvoustupňový rotační Full DC inverter kompresor, má menší velikost a vyšší účinnost. Díky plynulé regulaci výkonu je dosaženo vyšší úspory energie. Obdobně tak vodou chlazený motor čerpadla zajišťuje velmi nízkou spotřebu el. energie a hluk.

Kroková

60Hz – 180Hz
Ekvivalentní k rychlosti kompresoru 30–90 ot/s

Konvenční inverter

Haier DC inverter

0Hz – 360Hz
Ekvivalentní k rychlosti kompresoru 0–120 ot/s

Haier DC inverter

VS

Konvenční technologie

Indukovaná elektromotorická síla

180° vektorová technologie

Indukovaná elektromotorická síla

Vysoká spolehlivost

Inteligentní protimrazová ochrana

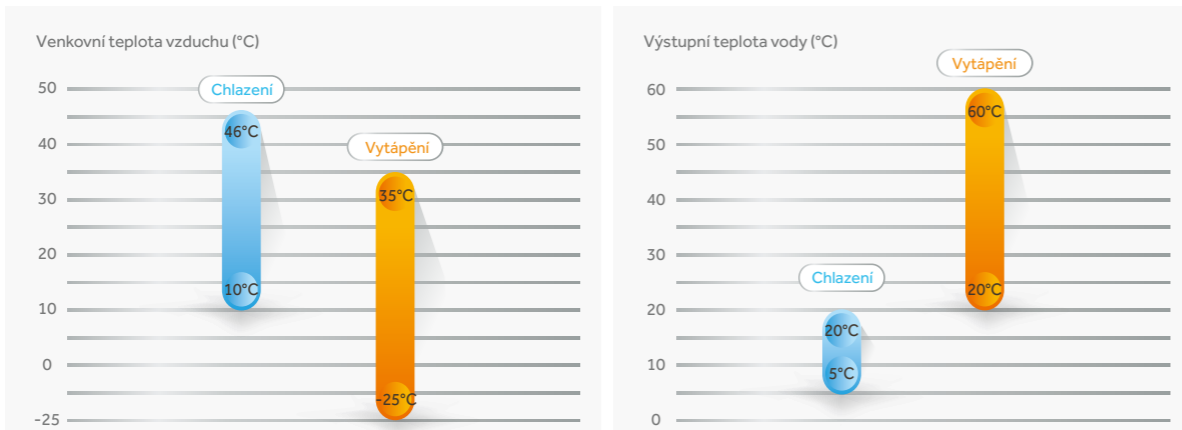
- Ochrana je navržena pro zabránění zamrznutí hydraulického okruhu. Pokud je čidlem detekována teplota vody nižší než 3°C, bude spuštěno cirkulační čerpadlo k zamezení možnosti zamrznutí.

- Jednotky jsou vybaveny diferenčním spínačem tlaku na hydraulickém okruhu a tím je zajištěno hlídání průtoku. V případě nízkého průtoku, dojde k zastavení a vyhlášení poruchy.



Široký provozní rozsah

Výstupní teplota vody může být nastavena v rozsahu od 5 °C do 60 °C a je tak zajištěno komfortní vytápění nebo chlazení. Maximální výstupní teplota vody z tepelného čerpadla 60 °C může být dosažena i při nízkých venkovních teplotách -25 °C (5 kW jednotka).



Snadná instalace

Snadná instalace

Kompaktní konstrukce jednotky ji umožňuje instalovat do míst s malým prostorem.



Snadné ovládání

Moderní bílý dotykový ovladač, umožňuje jednoduché ovládání. Ovladač je podsvícený s intuitivními ikonami a zajišťuje přesné ovládání a kontrolu nastavené teploty otopné vody a také teploty teplé vody. Je možné využít integrovaný týdenní časovač provozu tepelného čerpadla. Součástí ovladače je i servisní menu pro případnou údržbu s historií ukládání provozních dat a chyb.



Široké uplatnění

Výkonový rozsah modelů je od 5 do 16 kW. Použití je možné jak u malých rezidenčních ale i u větších komerčních projektů. Primárním cílem menších výkonů je být hlavním zdrojem tepla a chladu u nízkoenergetických, moderních rodinných domů, zatímco větší výkonové modely jsou vhodné pro rekonstrukce nebo komerční aplikace jako obchody, restaurace, kanceláře a průmysl.



Šetrné k životnímu prostředí



Komfort



Úspora energie



Vysoká spolehlivost



Snadná instalace



Široké uplatnění

Specifikace a Rozměry



AU052FYCRA(HW)



AU082FYCRA(HW)



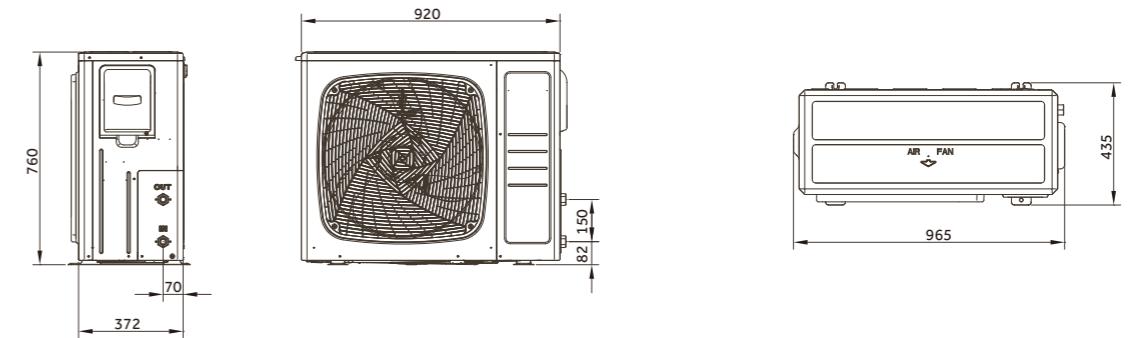
AU112FYCRA(HW)
AU162FYCRA(HW)

Model			AU052FYCRA(HW)	AU082FYCRA(HW)	AU112FYCRA(HW)	AU162FYCRA(HW)
Vytápění (LWT 35°C / OAT 7°C)	Výkon	kW	5	7.8	11	16
	Příkon	kW	0.99	1.77	2.61	3.86
	COP	-	5.05	4.4	4.22	4.15
Vytápění (LWT 55°C / OAT 7°C)	Výkon	kW	5	7.01	9.99	14.01
	Příkon	kW	1.64	2.76	4.40	5.63
	COP	-	3.05	2.54	2.27	2.49
Sezónní účinnost při podlahovém vytápění 35°C - mírné klima	SCOP	-	4.61	3.87	4.35	4
	ηs	%	181	152	171	157
	En. třída	-	A+++	A++	A++	A++
Sezónní účinnost při vytápění ot. tělesy 55°C - mírné klima	SCOP	-	3.28	2.9	3.2	3.09
	ηs	%	128	113	125	121
	En. třída	-	A++	A+	A++	A+
Chlazení (LWT 18°C / OAT 35°C)	Výkon	kW	5	7	13.5	16
	Příkon	kW	1	2.06	2.94	3.64
	EER	-	5	3.4	4.6	4.4
Chlazení (LWT 7°C / OAT 35°C)	Výkon	kW	5	5.5	11.5	14.5
	Příkon	kW	1.56	2.34	3.83	4.92
	EER	-	3.2	2.35	3	2.95
Provozní rozsah teplot venkovního vzduchu	Vytápění	°C	-25~35	-20~35	-20~35	-20~35
	Chlazení	°C	10~46	10~46	10~46	10~46
Rozsah výstupních teplot kapaliny	Vytápění	°C	20~60	20~55	20~55	20~55
	Chlazení	°C	5~20	5~20	5~20	5~20
Průtok kapaliny		l/min	14.3	23	31.5	45.8
Přípojovací rozměr potrubí	Vstup / výstup	palec	3/4	1	1	1
Kompresor	Počet	-	1			
	Typ	-	DC Inverter 2° rotační			
Chladivo	Typ	-	R32			
	Náplň / CO ₂ Eq.	kg / t	1.05 / 0.709	1.15 / 0.777	2.40 / 1.620	2.60 / 1.755
Provozní rozměry	(ŠxHxV)	mm	920x760x372	950x965x370	950x1490x370	950x1490x370
Přepravní rozměry	(ŠxHxV)	mm	1045x890x488	1010x990x458	1010x1520x458	1010x1520x458
Provozní / přepravní hmotnost		kg	69/80	87/97	145/157	145/157
Hladina aku výkonu Lp / Lw	*1 m	dB(A)	51 / 59	56 / 64	59 / 67	60 / 68
Napájení		f/V/Hz	1, 220-240, 50/60	1, 220-240, 50/60	1, 220-240, 50/60	1, 220-240, 50/60
Max. možný provozní proud		A	13.5	21.3	24.3	31.7
Provozní proud *6		A	8,2	10,2	16,65	21,4
Příslušenství	Ovladač	/	YR-E27 (Standard)			
	Rídící kit	/	ATW-A01 (Volitelný)			
	Filtr	/	Standard			

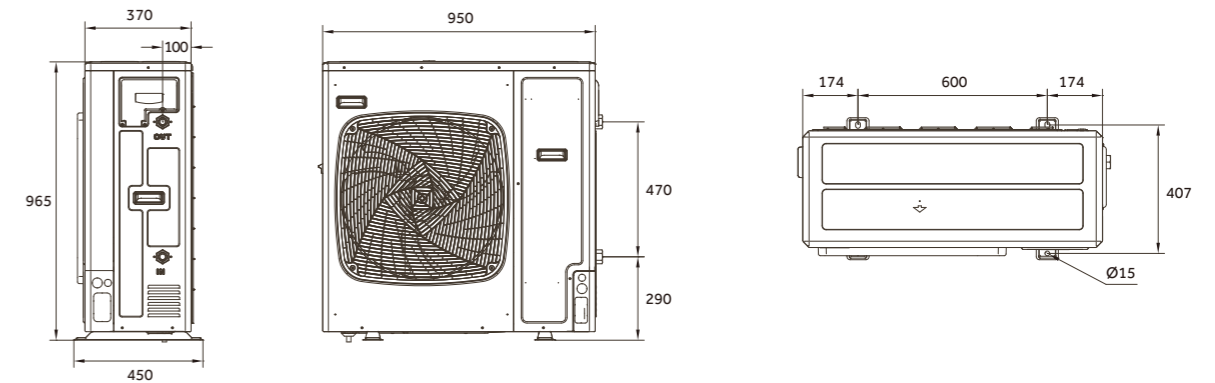
Poznámka:
 1. Data stanovena dle EN14511.
 2. LWT: Výstupní teplota vody; OAT: Venkovní teplota vzduchu
 3. Testováno v akustické laboratoři dle EN2012 za podmínek dle EN14825.
 4. Uvedená data mohou být změněna vlivem neustálého vývoje bez předchozího upozornění.
 5. Při návrhu věnujte pozornost dostupné dopravní výšce cirkulačního čerpadla
 6. Při standardních běžných podmínkách provozu a okolních teplotách

Výkresy

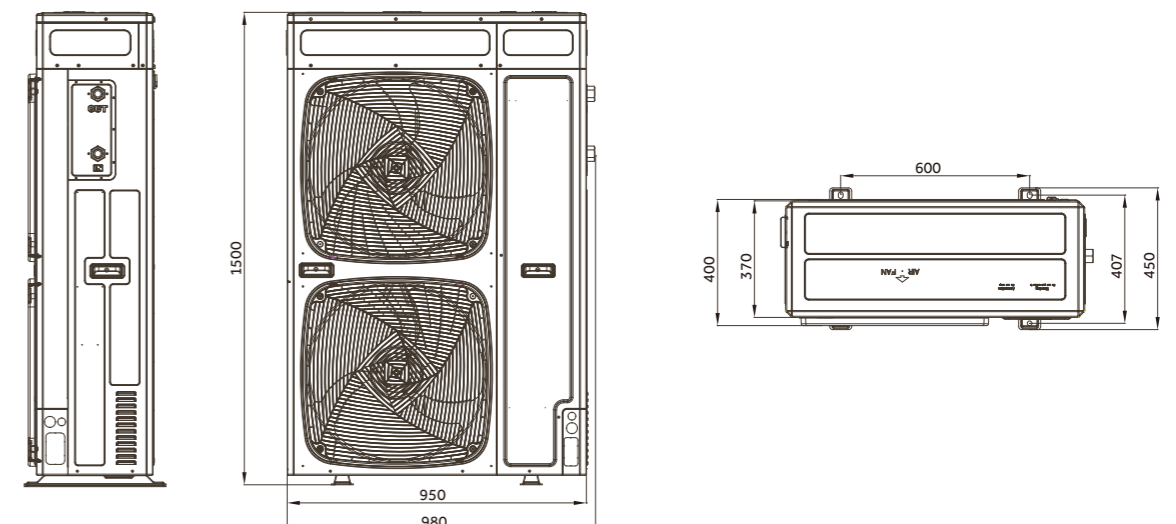
AU052FYCRA(HW)



AU082FYCRA(HW)



AU112FYCRA(HW)/AU162FYCRA(HW)





Haier
SOKRa